

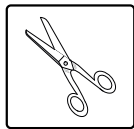
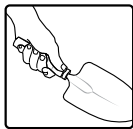
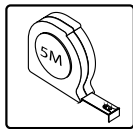
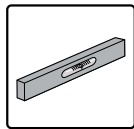
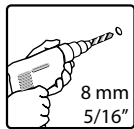
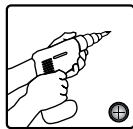
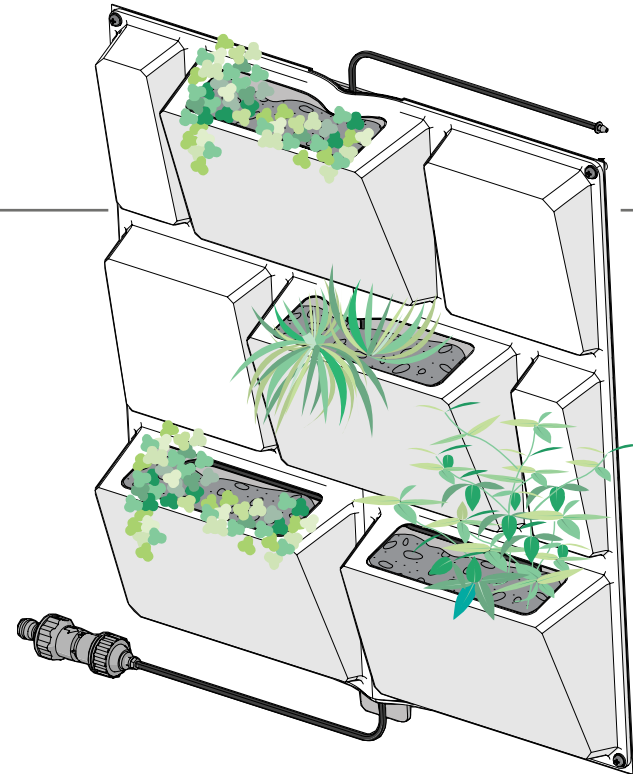
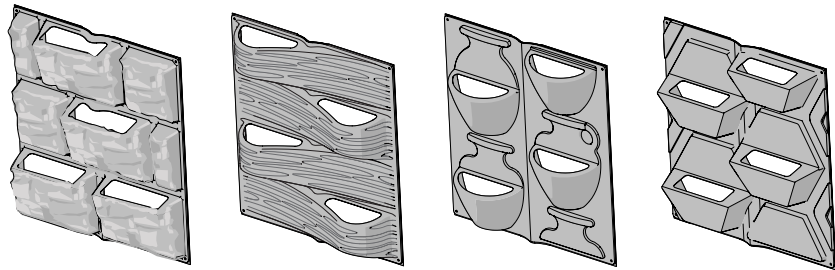


Assembly Instructions

PlantScape™

Approx. Dim.

57.2x52.8 cm / 22½"x20¾"



After Sale Service

Email: customer.service@palram.com

USA 877-627-8476
Canada 1 800-866-5749

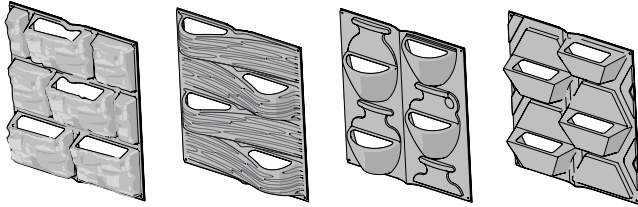
England 01302-380775
Germany 0180-522-8778

France 0169-791-094
International +972 4-848-6942

www.palramapplications.com

These assembly instructions are suitable for all Palram's PlantScape designs/models:

Using the PlantScape allows you to grow beautiful plants on your outdoor wall.

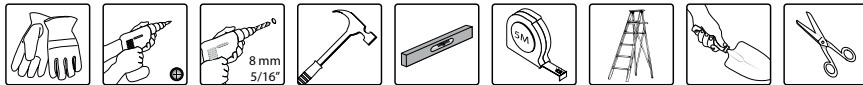


Before you start

- ✓ Position the product on the mounting surface according to the quantity of purchased panels.
- ✓ A combination of various designs/models assembly is possible.
- ✓ Horizontal or vertical assembly of panels is possible using connector (#7306).
- ✓ Each panel is equipped with an internal drip irrigation system. You may connect up to 4 units together for 1 pressure regulator (#7351).
- ✓ It is highly recommended to be assisted by a second person in the installation process.
- ✓ Sort out all parts and check the contents list.
- ✓ Make sure that screws and wall plug suit the wall compound.
- ✓ The product must be positioned and fixed on a level surface.
- ✓ Please be safe during assembly.

You will need

To assemble your PlantScape (these items are not supplied)



Safety

- ✓ This product should be fixed to the wall as shown in these instructions to ensure its stability and wind resistance.
- ✓ Some parts have sharp edges. Please be careful when handling components. Always wear gloves, eye protection, and long sleeves when assembling or performing any maintenance on your product.
- ✓ Do not attempt to assemble on days with strong winds or low temperatures. If using a step ladder or power tools ensure that you follow the manufacturer's safety advice.



Attention!

Please read these instructions carefully before you start to assemble this product. Please carry out the steps in the order set out in these instructions. Keep these instructions in a safe place for future reference.

Care and Maintenance

- ① Low maintenance.
- ② When your product needs to be cleaned, use a mild detergent solution and rinse with cold clean water. DO NOT use acetone, abrasive cleaners, or other special detergents to clean the panels.

During Assembly



During assembly you will encounter the information icon, please refer to the relevant assembly step for additional comments and assistance.

Step 1 : Choose **Option 1 or 2** for positioning panels, If **Option 1** is chosen, make sure that external tab is placed between the 2 panels. (See example)

Step 3 : In order to attach the irrigation pipe to connector #7306, place the edge of the pipe in hot water to soften.

Water inlet connection can be either on top or bottom of the panel according to water infrastructure/mounting.

You will need approximately 8 Liters of general-purpose compost for 2 panels (4 pockets each). Compost is available at your local garden center or nursery.

Each box (2 panels) contains a water pressure regulator #7351

Please make sure to connect the water pressure regulator. This will allow constant and stable irrigation pressure for your plants.

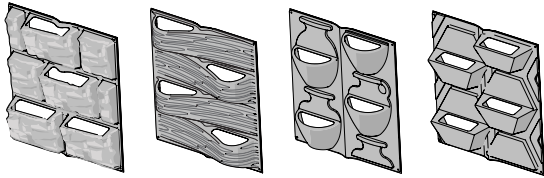
Connecting the panels to an automatic irrigation system is possible.

Step 5 : Please make sure to connect up to 4 units together with 1 pressure regulator (#7351).

Do not cut the pipe unless a final decision has been made on the mounting location.

L'usage de PlantScape vous permet de faire pousser de belles plantes sur votre mur extérieur.

Ces instructions de montage conviennent aux modèles/designs PlantScape de Palram.

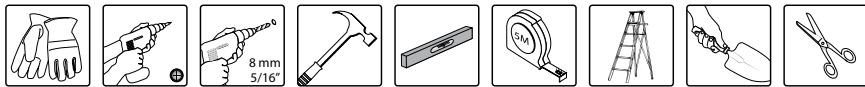


Avant de commencer

- ✓ Positionnez le produit sur la surface de montage selon la quantité de panels achetés.
- ✓ Le montage d'une combinaison de différents modèles est possible.
- ✓ L'assemblage horizontal ou vertical de panels est possible à l'aide de connecteurs (#7306).
- ✓ Chaque panel est équipé d'un système d'irrigation interne. Vous pouvez connecter jusqu'à 4 unités ensemble pour un régulateur de pression (#7351).
- ✓ Assurez-vous que les vis et la prise murale conviennent à la composition du mur.
- ✓ Il est fortement recommandé de vous aider d'une seconde personne pendant l'installation.
- ✓ Ordonnez toutes les pièces et vérifiez la liste du contenu.
- ✓ Le produit doit être positionné et fixé sur une surface lisse.
- ✓ Travaillez en sécurité pendant le montage.

Vous aurez besoin

Pour assembler votre PlantScape (ces objets ne sont pas fournis)



Sécurité

- ✓ Ce produit doit être fixé au mur comme indiqué dans ces instructions pour lui assurer stabilité et résistance au vent.
- ✓ Certaines pièces ont des bords aiguisés. Faites attention lorsque vous manipulez les composants. Portez toujours des gants, des lunettes de protection et des manches longues pendant le montage et la réalisation de l'entretien de ce produit.
- ✓ N'essayez pas de monter pendant des jours avec des vents forts ou des températures basses. Si vous utilisez une échelle ou des perceuses électriques, faites attention à suivre les recommandations de sécurité du fabricant.



Attention

Veillez lire ces instructions attentivement avant de commencer l'assemblage de ce produit.

Veillez exécuter les étapes dans l'ordre indiqué dans ces instructions. Conservez ces instructions dans un endroit sûr pour usage ultérieur.

Entretien et maintenance

- ① Peu de maintenance
- ② Lorsque le produit a besoin d'être nettoyé, utilisez une solution détergente douce et rincez avec l'eau froide propre. NE PAS utiliser d'acétone, de nettoyeurs abrasifs ou autres détergents spéciaux pour nettoyer les panels.

Pendant le montage



Pendant le montage, vous verrez l'icône d'information, veuillez-vous référer à la phase de montage correspondante pendant des commentaires et une assistance supplémentaires.

Etape 1 : Choisissez l'**option 1** ou **2** pour positionner les panels. Si vous choisissez l'**option 1**, assurez-vous que la languette externe soit placée entre les 2 panels. (Voir exemple)

Etape 3 : Afin d'attacher le tuyau d'irrigation au connecteur **#7306**, mettez le bout du tuyau dans de l'eau chaude pour le ramollir.

La connexion d'entrée de l'eau peut-être soit en haut soit en bas du panel selon l'infrastructure /monture d'eau.

Vous aurez besoin d'environ 8 litres de compost d'usage général pour les 2 panels (4 poches chacun). Le compost est disponible chez votre centre de jardinage local.

Chaque boîte (2 panels) contient un régulateur de pression d'eau **#7351**.

Veillez-vous assurer de connecter le régulateur de pression d'eau. Cela permettra une pression d'irrigation stable et constante pour vos plantes.

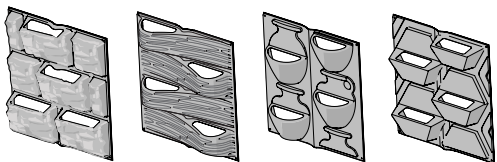
Connecter les panels à un système d'irrigation automatique est possible.

Etape 5 : Veuillez-vous assurer de connecter jusqu'à 4 unités ensemble avec un régulateur de pression (**#7351**).

Ne coupez pas le tuyau sauf si vous avez définitivement décidé d l'endroit de montage.

L'usage de PlantScape vous permet de faire pousser de belles plantes sur votre mur extérieur.

Ces instructions de montage conviennent aux modèles/designs PlantScape de Palram.

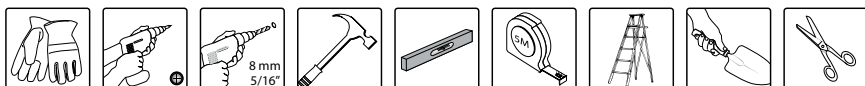


Bevor Sie anfangen

- ✓ Legen Sie das Produkt, der Menge der erworbenen Platten entsprechend, auf die Fassungsfläche.
- ✓ Verschiedene Designs/Modelle lassen sich kombinieren.
- ✓ Mit dem Steckverbinder (#7306) lassen sich Platten waagrecht oder senkrecht aufbauen.
- ✓ Jede Platte verfügt über ein internes Tröpfchenbewässerungssystem. An einen Druckregler (#7351) lassen sich bis zu 4 Einheiten anschließen.
- ✓ Versichern Sie sich, dass Schrauben und Wanddübel den Wandgegebenheiten entsprechen.
- ✓ Es empfiehlt sich sehr, bei einigen Stufen von einer zweiten Person unterstützt zu werden.
- ✓ Sortieren Sie die Teile und überprüfen Sie ihre Vollständigkeit mit der Inhaltsliste.
- ✓ Das Produkt muss auf einer ebenen Grundlage positioniert und befestigt werden.
- ✓ Achten Sie beim Aufbau bitte auf Sicherheit.

Sie benötigen

Zum Aufbau Ihrer PlantScape (diese Gegenstände sind nicht enthalten)



Sicherheit

- ✓ Um Stabilität und Windwiderstand zu versichern, sollte dieses Produkt dieser Anweisung zufolge an der Wand befestigt werden.
- ✓ Einige Teile haben scharfe Kanten. Bitte gehen Sie beim Anfassen der Teile vorsichtig vor. Tragen Sie beim Aufbau oder bei Arbeiten an Ihrem Produkt stets Handschuhe, Augenschutz und lange Ärmel.
- ✓ Versuchen Sie es nicht, Ihr Produkt an sehr windigen und kalten Tagen aufzubauen. Im Falle, Sie benutzen eine Stufenleiter oder elektronische Geräte, befolgen Sie bitte die Sicherheitshinweise des Herstellers.

Bitte beachten

Lesen Sie bitte diese Anleitung gründlich durch, bevor Sie mit dem Aufbau dieses Produktes beginnen.



Gehen Sie beim Aufbau dieses Produktes bitte nach der, in der Anleitung angegebenen Ordnung vor.

Bewahren Sie diese Anleitung für spätere Bezugsnahme an einem sicheren Ort auf.

Pflege und Wartung

- ① Pflegeleicht.
- ② Um Ihr Produkt zu reinigen, benutzen Sie ein mildes Reinigungsmittel und waschen es mit kaltem, sauberem Wasser ab. Benutzen Sie für die Reinigung der Platten KEIN Azeton, Scheuermittel oder andere spezielle Reinigungsmittel.

Während des Aufbaus

i Beim Aufbau wird Ihnen das Informationssymbol begegnen. Für zusätzliche Kommentare und Unterstützung beziehen Sie sich bitte auf die entsprechende Aufbaustufe.

Schritt 1 : Wählen Sie **Option 1 oder 2** für die Positionierung von Platten. Im Falle, Sie entscheiden sich für die **Option 1**, versichern Sie sich bitte, dass das äußere Tab zwischen die 2 Platten gelegt wird (siehe Beispiel).

Schritt 3 : Um den Bewässerungsschlauch an den Steckverbinder **#7306** anzuschließen, legen Sie das Ende des Schlauchs bitte in heißes Wasser, um ihn weich zu machen.

Die Verbindung für den Wasserzufluss kann je nach der Wasserinfrastruktur/ Befestigung entweder an der Ober- oder Unterseite der Platte angebracht werden.

Für 2 Platten (mit jeweils 4 Taschen) benötigen Sie ca. 8 Liter Allzweckkompost. Kompost können Sie im nächsten Gartengeschäft oder in der Gärtnerei erhalten.

Jede Box (2 Platten) enthält einen Wasserdruckregler **#7351**.

Achten Sie bitte darauf, den Wasserdruckregler anzuschließen. Auf diese Weise erhalten Ihre Pflanzen einen ständigen und stabilen Bewässerungsdruck.

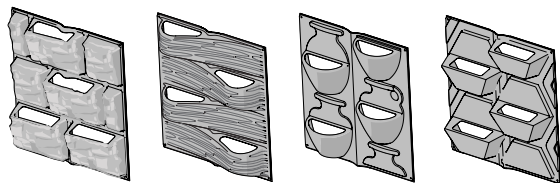
Die Platten können auch an ein automatisches Bewässerungssystem angeschlossen werden.

Schritt 5 : Achten Sie bitte darauf, dass bis zu 4 Einheiten an einen Druckregler (**#7351**) angeschlossen werden können.

Sofern keine entgeltliche Entscheidung am Befestigungsort getroffen wurde, sollten Sie den Schlauch nicht durchschneiden.

Uso del PlantScape le permite que crezcan hermosas plantas en la pared exterior.

Estas instrucciones de montaje son adecuadas para todos los diseños/modelos de PlantScape de Palram:

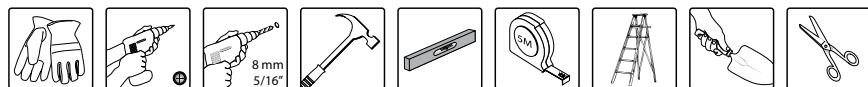


Antes de empezar

- ✓ Coloca el producto sobre la superficie de montaje de acuerdo con la cantidad de paneles comprados.
- ✓ Una combinación de varios diseños / modelos de montaje es posible.
- ✓ Montaje horizontal o vertical de los paneles es posible utilizando el conector (# 7306).
- ✓ Cada panel está equipado con un sistema interno de riego por goteo. Es posible conectar hasta 4 unidades juntas por 1 reductor de presión (# 7351).
- ✓ Asegúrese de que los tornillos y tacos se adaptan al muro.
- ✓ Se recomienda la asistencia de segunda persona en el proceso de instalación.
- ✓ Clasifica todas las piezas y compruebe la lista de contenido de las piezas.
- ✓ El producto debe ser colocado y fijado sobre una superficie plana.
- ✓ Por favor, manténgase seguro durante el montaje.

Necesitará

Para montar su PlantScape (estos elementos no se suministran)



Seguridad

- ✓ Este producto debe ser fijado a la pared, como se muestra en estas instrucciones para garantizar su estabilidad y resistencia al viento.
- ✓ Algunas piezas tienen bordes afilados. Tenga cuidado al manipular los componentes. Use siempre guantes, protección ocular, y mangas largas cuando ensamble o realice el mantenimiento de su producto.
- ✓ No intente montar durante los días de vientos fuertes o con temperaturas bajas. Si utiliza una escalera o utillaje mecanizado siga los consejos de seguridad del fabricante.



Atención

Por favor lea atentamente estas instrucciones antes de empezar a montar este producto.

Por favor sigue los pasos en el orden indicado en las instrucciones.

Guarde estas instrucciones en un lugar seguro para futuras consultas.

Cuidado y mantenimiento

- 1 Mantenimiento bajo.
- 2 Cuando su producto necesite limpieza, utilice una solución de detergente suave y enjuague con agua fría limpia.

Durante el montaje



Durante el montaje encontrará el icono de información, por favor refiérase a la etapa de montaje correspondiente para comentarios adicionales y asistencia.

Paso 1 : Elija la **Opción 1 o 2** para los paneles de posicionamiento, si se elige la **Opción 1**, asegúrese de que la tabla externa está colocada entre los 2 paneles. (Ver ejemplo)

Paso 3 : Con el fin de conectar la tubería de riego con el conector # 7306, coloque el borde de la tubería el agua caliente para ablandar.

Entrada de agua puede ser en la parte superior o inferior del panel de acuerdo a la infraestructura de agua / montaje.

Necesitará aproximadamente 8 litros de compost de uso general para 2 paneles (4 bolsas cada uno).

El compost está disponible en su centro de jardinería local o en un vivero.

Cada caja (2 paneles) contiene un reductor de presión de agua # 7351

Por favor, asegúrese de conectar el reductor de presión de agua.

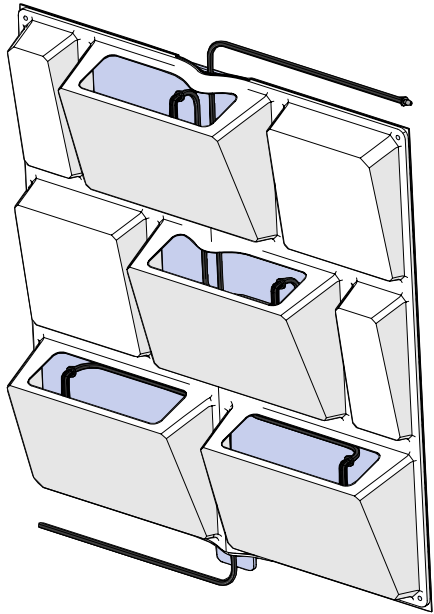
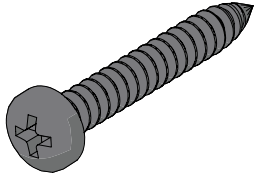
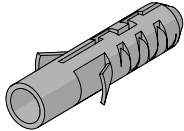
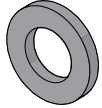
Esto permitirá que la presión de riego constante y estable para sus plantas.

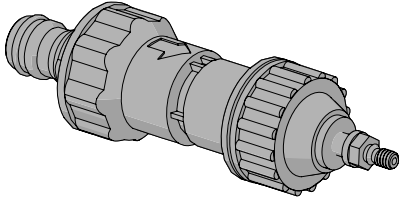
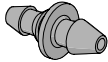
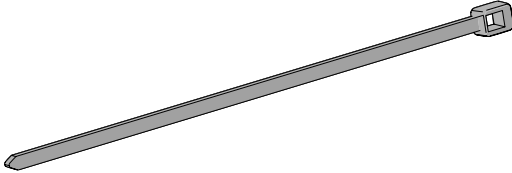
Es posible la conexión de los paneles con el sistema de riego automático.

Paso 5 : Por favor, asegúrese de conectar hasta 4 unidades junto con 1 reductor de presión (# 7351).

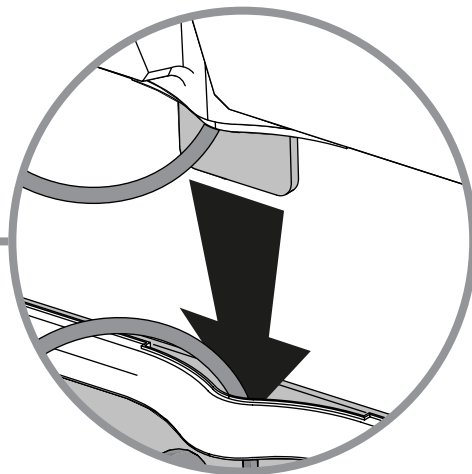
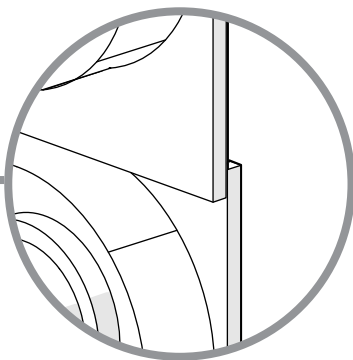
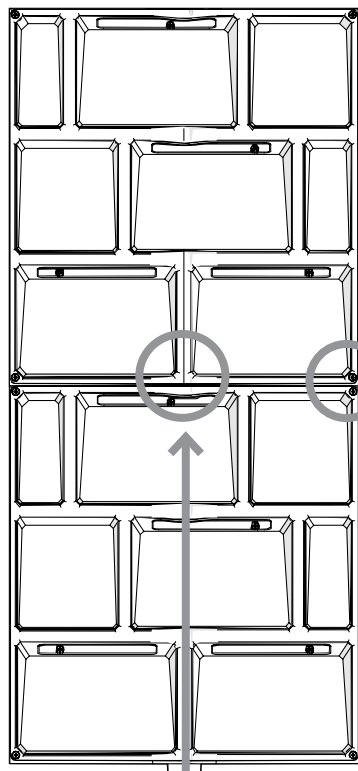
No corte la tubería a menos que la decisión final se ha tomado en el lugar de montaje.

Contents

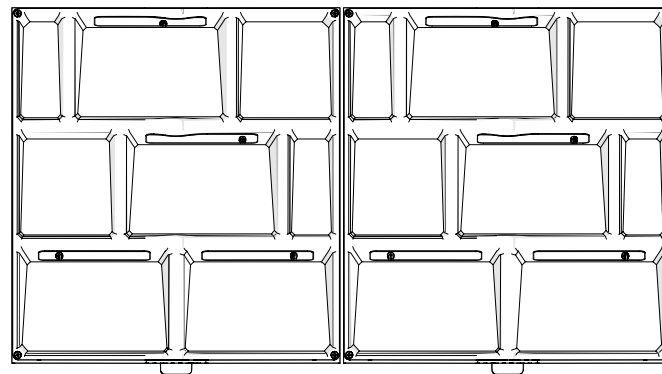
Item	Qty.
	2
4026 	8 (+1)
4009 	8 (+1)
4036 	8 (+1)

Item	Qty.
7351 	1
7306 	2
67 	1 (+1)

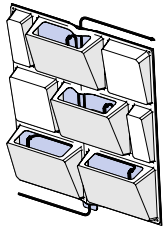
Option 1



Option 2

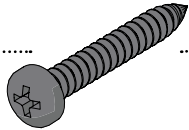


2



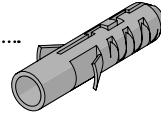
..... 2

4026



..... 8

4009



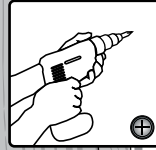
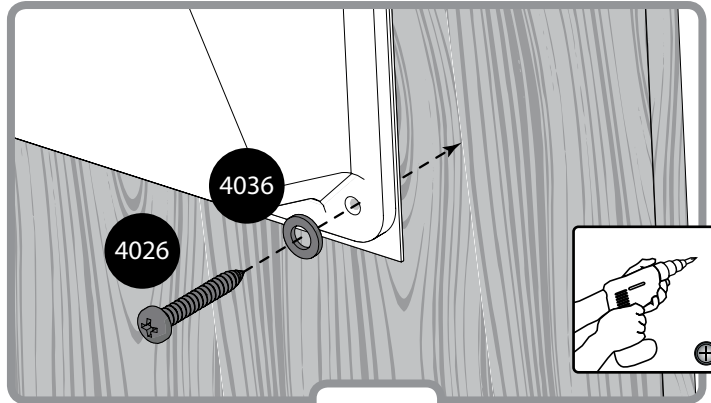
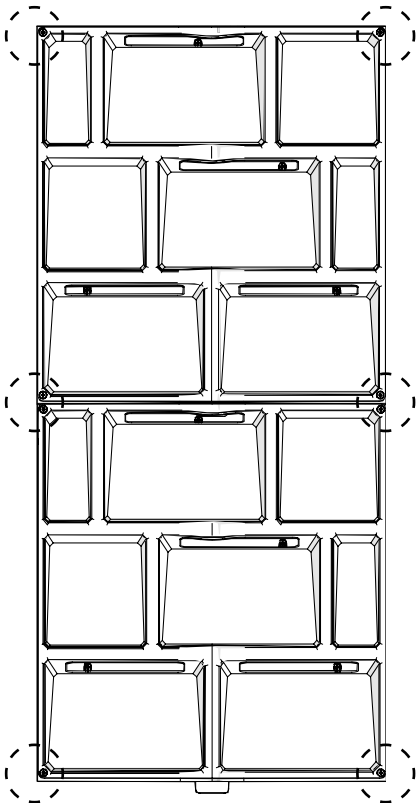
..... 8

4036

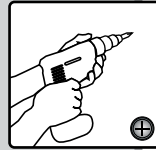
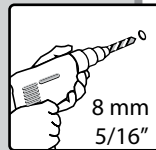
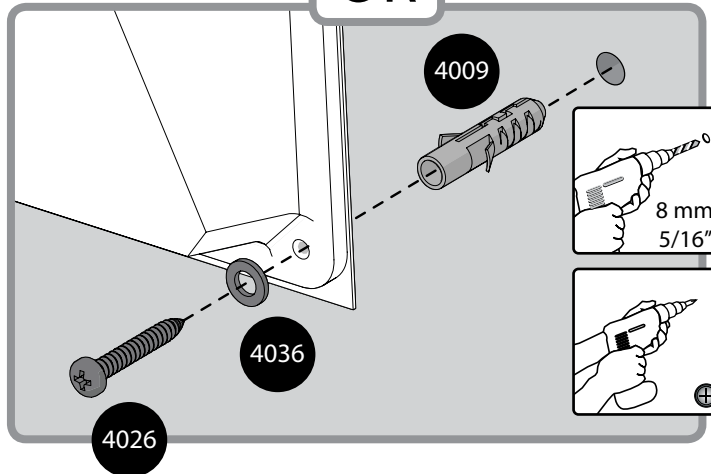


..... 8

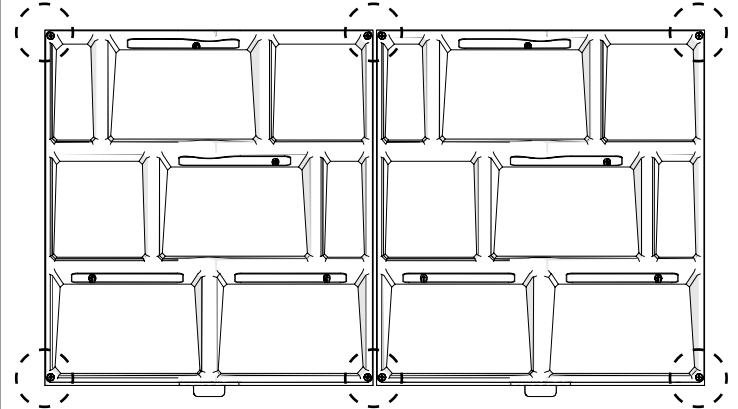
Option 1



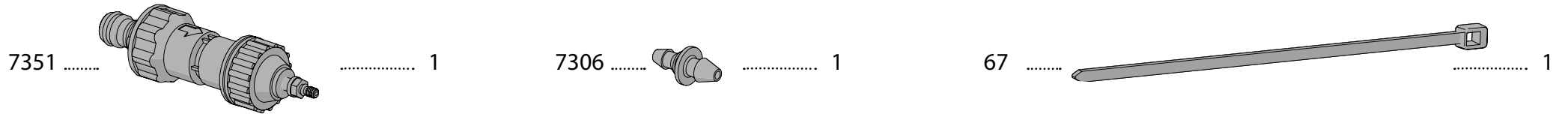
OR



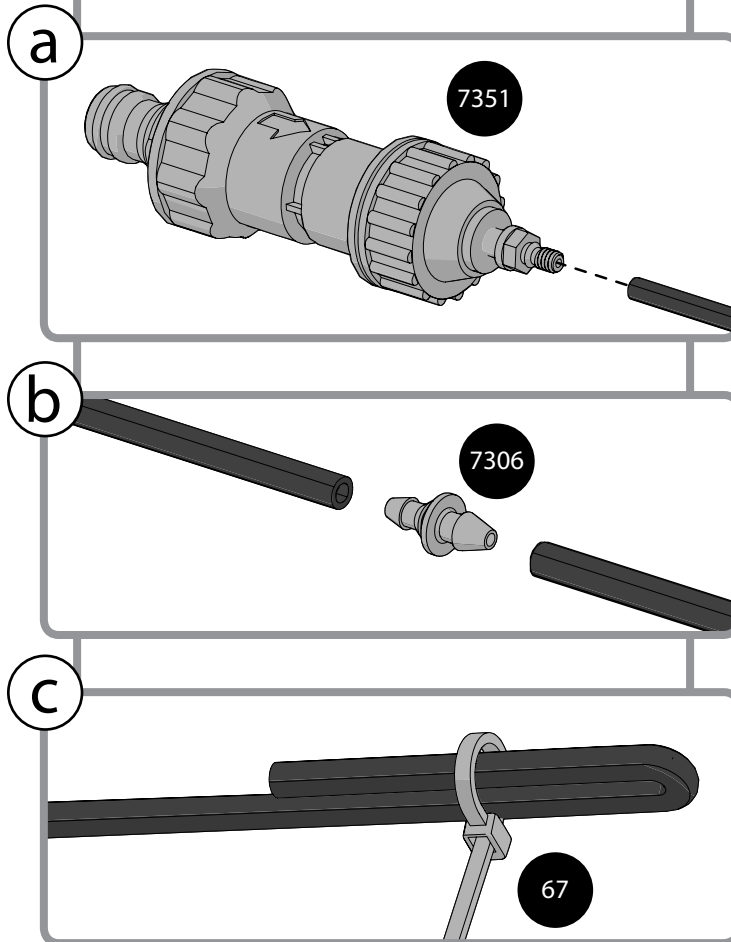
Option 2



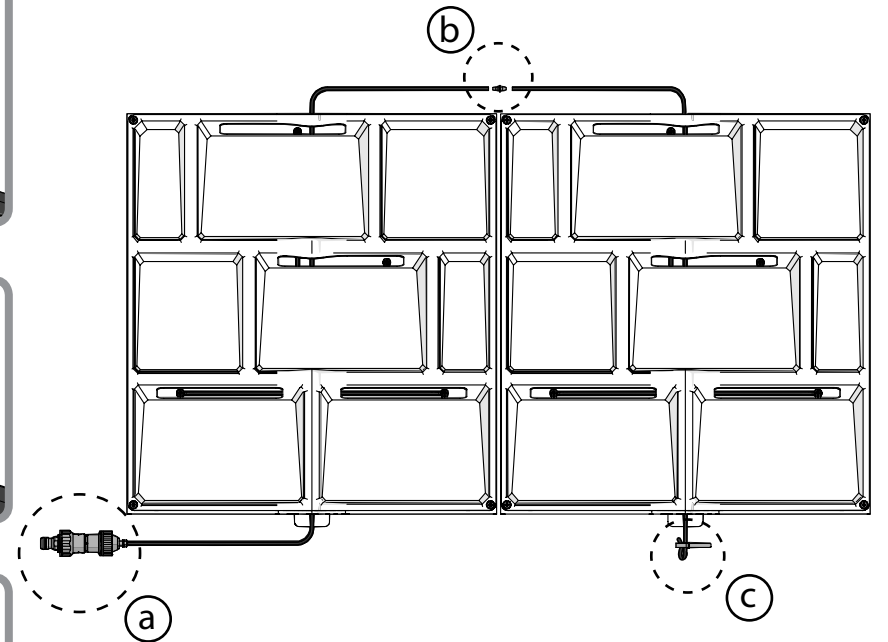
3 **i**

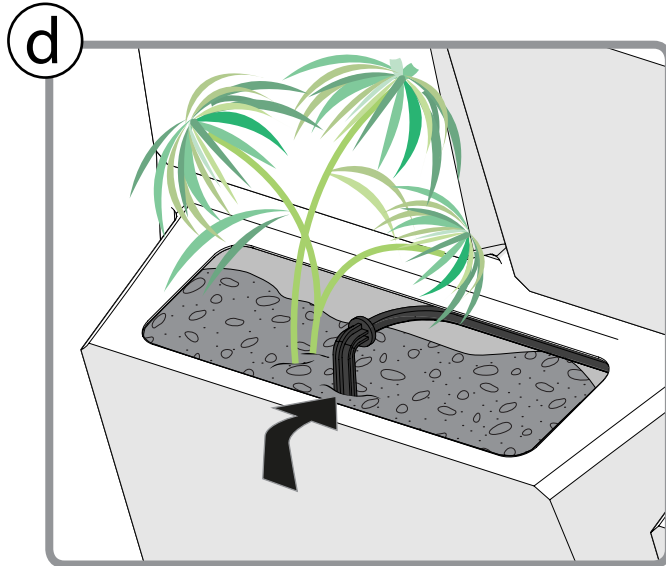
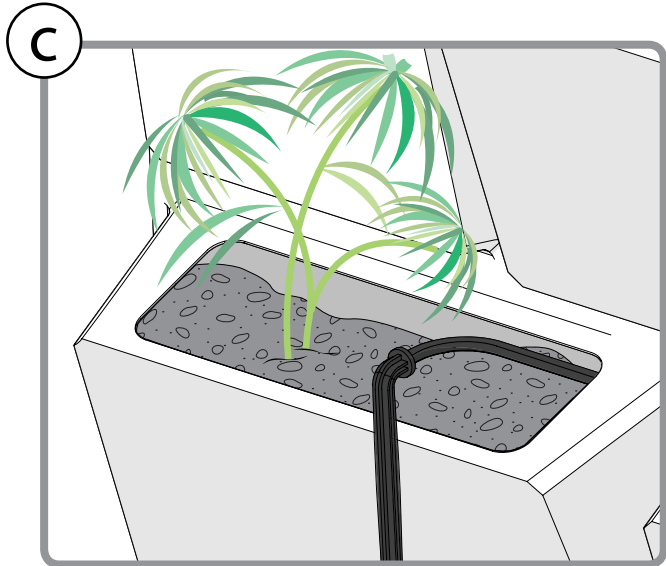
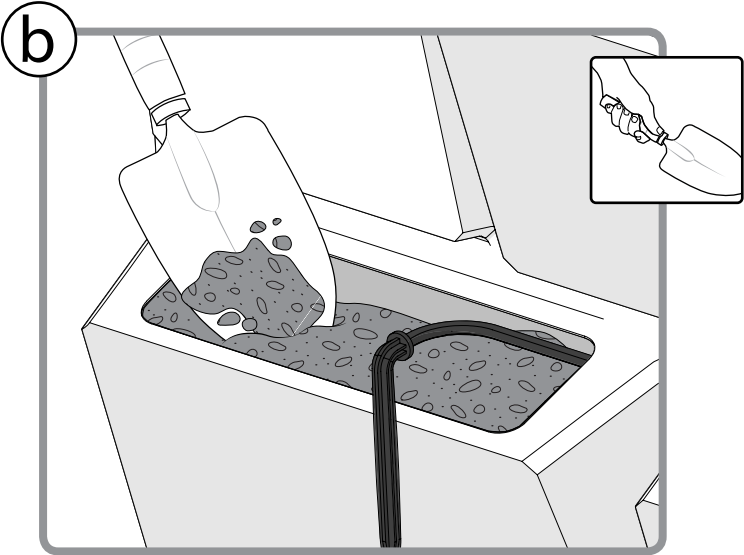
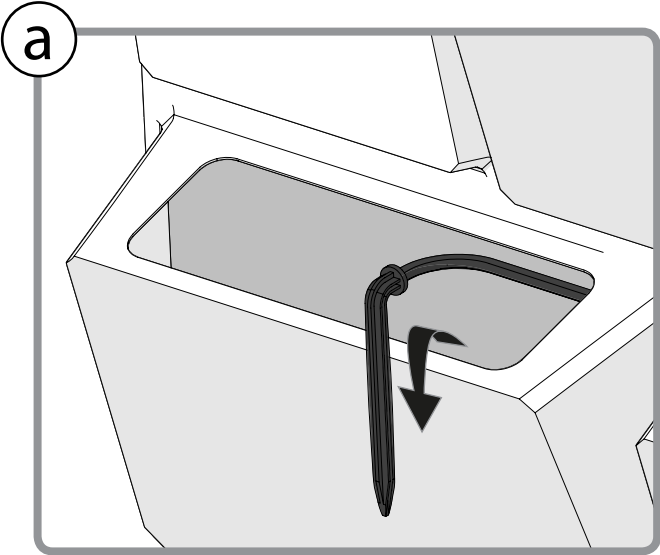


Option 1

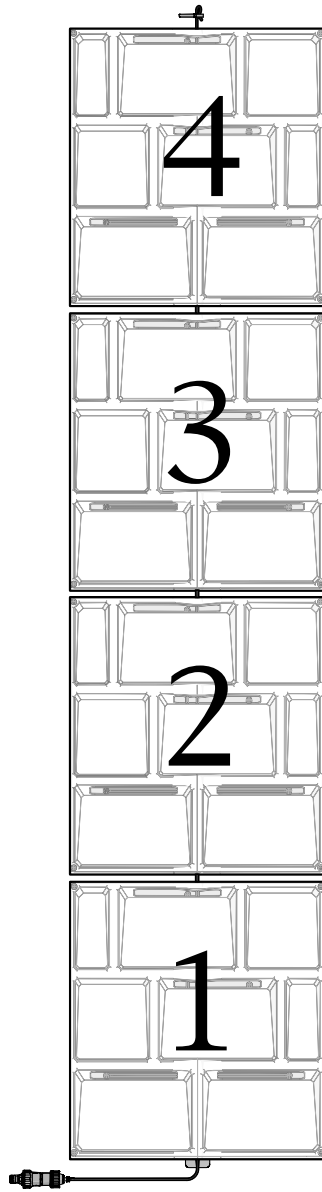


Option 2

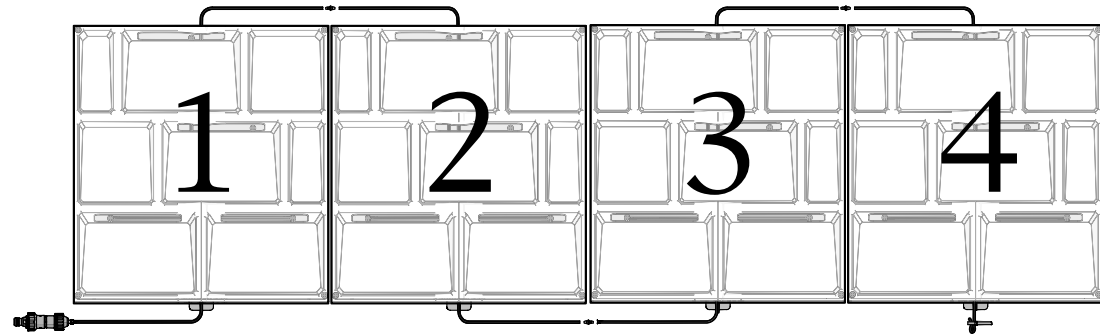




Option 1
Max 4



Option 2
Max 4



Option 3
Max 4

